

# Technisches Datenblatt



## Produktmerkmale

### Grillplatte 40x51 Gas verchromt geriffelt mit Unterbau

|               |                  |          |
|---------------|------------------|----------|
| <b>Modell</b> | <b>SAP -Code</b> | 00012424 |
|---------------|------------------|----------|



- Top -Typ: gerillt
- Griddle -Abmessungen [mm x mm]: 396 x 510
- Bratpflegemittel [MM]: 12.00
- Arbeitsplatzmaterial: verchromter Stahl
- Behälter für flüssiges Fett: Ja
- Maximale Gerätetemperatur [° C]: 300
- Oberflächenfinish: polierter Chrom 0,03 mm
- Abnehmbarer Rand: Ja
- Zündung: Piezo + večný plamen

|                           |          |                                       |   |
|---------------------------|----------|---------------------------------------|---|
| <b>SAP -Code</b>          | 00012424 | <b>Stromgas [KW]</b>                  | 7.000   |
| <b>Netzbreite [MM]</b>    | 400      | <b>Art des Gas</b>                    | Erdgas, Propan Butan                            |
| <b>Nettentiefe [MM]</b>   | 700      | <b>Griddle -Abmessungen [mm x mm]</b> | 396 x 510                                       |
| <b>Nettohöhe [MM]</b>     | 900      | <b>Top -Typ</b>                       | gerillt   |
| <b>Nettogewicht / kg]</b> | 49.00    | <b>Arbeitsplatztyp</b>                | Eingepresst - komfortable Wartung und Reinigung |

# Technisches Datenblatt



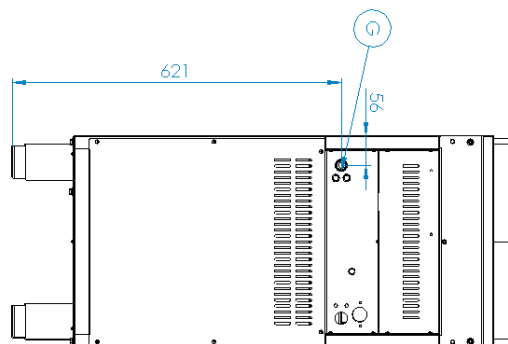
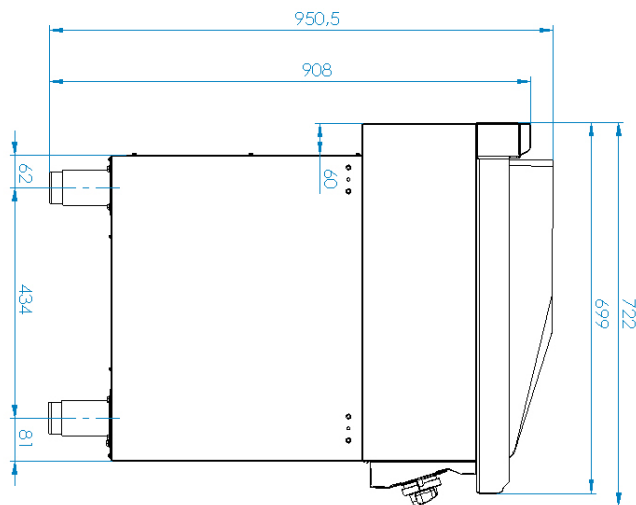
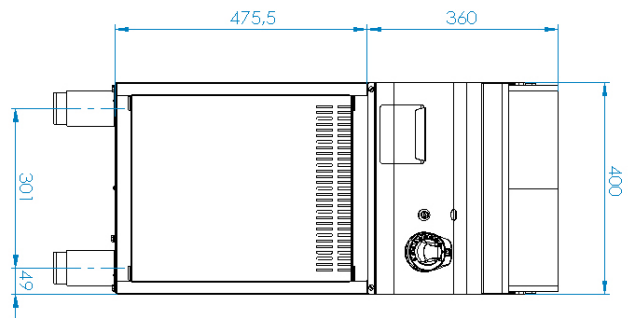
Technische Zeichnung

Grillplatte 40x51 Gas verchromt geriffelt mit Unterbau

Modell

SAP -Code

00012424



### Grillplatte 40x51 Gas verchromt geriffelt mit Unterbau

Modell

SAP -Code

00012424

1

#### Sicherheitselement - Thermoelement

Sicherer Service für Mitarbeiter  
Es gibt keine unnötige Gasleckage  
lange Lebensdauer

- Einsparungen bei Serviceinterventionen
- Einfacher und schnellerer Service

2

#### Nationärin

lange Lebensdauer  
Materialbeständigkeit der oberen Platte gegen Korrosion

- Einsparungen bei Serviceinterventionen
- höhere Korrosionsresistenz

3

#### Grad des Schutzes von Kontrollen IPX4

Wartung -frei  
Wasserbeständigkeit  
lange Lebensdauer

- Einsparungen bei Serviceinterventionen
- Einfache Reinigung des Geräts

4

#### Abfallflüssigkeitssocket

Bietet Öl, das in eine Steckdose tropft

- Einfache Wartung
- einfach zu säubern

5

#### Hoher abnehmbarer Saum

Bessere hygienische Bedingungen  
Verhinderung von Fettsprühen auf einem sekundären Gerät

- Einfache Wartung
- einfach zu säubern

6

#### Gerillte Platte aus Chromstahl

Das Produkt ist weniger gebacken und gereinigt besser  
Gute Erwärmung von Fleisch mit Groove

- Sparen Sie Zeit bei der Zubereitung von Mahlzeiten
- Einfach ein gutes Essen zubereiten

### Grillplatte 40x51 Gas verchromt geriffelt mit Unterbau

Modell

SAP -Code

00012424

**1. SAP -Code:**

00012424

**2. Netzbreite [MM]:**

400

**3. Nettentiefe [MM]:**

700

**4. Nettohöhe [MM]:**

900

**5. Nettogewicht / kg]:**

49.00

**6. Bruttobreite [MM]:**

440

**7. Grobtiefe [MM]:**

800

**8. Bruttohöhe [MM]:**

975

**9. Bruttogewicht [kg]:**

57.00

**10. Gerätetyp:**

Gasgerät

**11. Konstruktionstyp des Geräts:**

stationär

**12. Stromgas [KW]:**

7.000

**13. Zündung:**

Piezo + večný plamen

**14. Art des Gas:**

Erdgas, Propan Butan

**15. Schutz der Kontrollen:**

IPX4

**16. Material:**

AISI 304 obere Platte, AISI 430 Umhüllung

**17. Arbeitsplatztyp:**

Eingepresst - komfortable Wartung und Reinigung

**18. Arbeitsplatzmaterial:**

verchromter Stahl

**19. Dicke der Arbeitsplatte [MM]:**

1.20

**20. Oberflächenfinish:**

polierter Chrom 0,03 mm

**21. Maximale Gerätetemperatur [° C]:**

300

**22. Mindestvorrichtungstemperatur [° C]:**

50

**23. Service -Zugänglichkeit:**

von durch Abnehmen des Frontpaneels

**24. Sicherheits -Thermoelement:**

Ja

**25. Sicherheitsthermostat:**

Ja

**26. Verstellbare Füße:**

Ja

**27. Griddle -Abmessungen [mm x mm]:**

396 x 510

**28. Bratpflegemittel [MM]:**

12.00

# Technisches Datenblatt

technische Parameter



Grillplatte 40x51 Gas verchromt geriffelt mit Unterbau

Modell

SAP -Code

00012424

**29. Behälter für flüssiges Fett:**

Ja

**31. Top -Typ:**

gerillt

**30. Abnehmbarer Rand:**

Ja